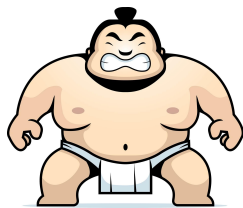
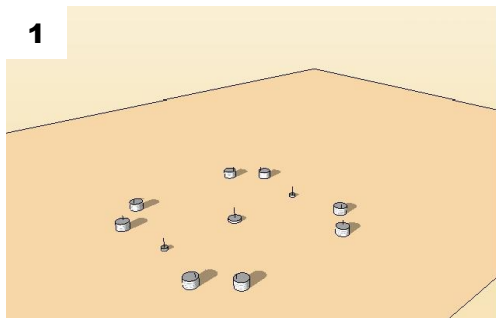
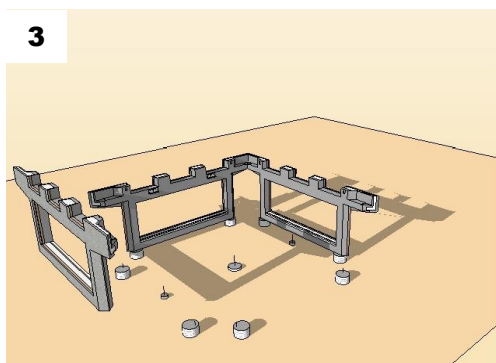
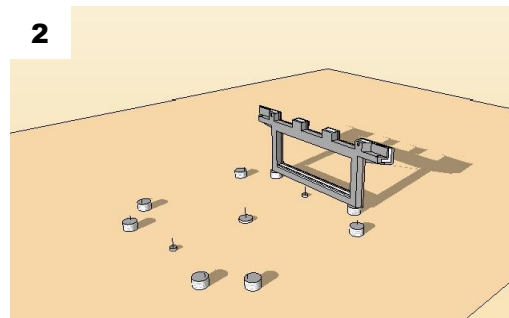


UNIKA STENHUS

Så monteras stommen

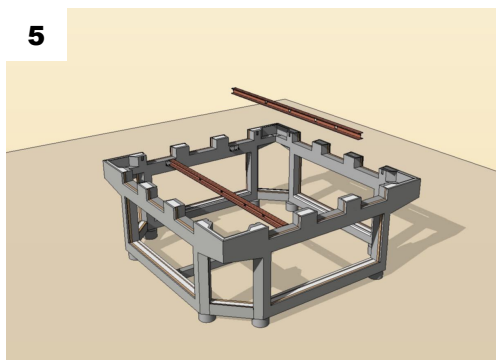
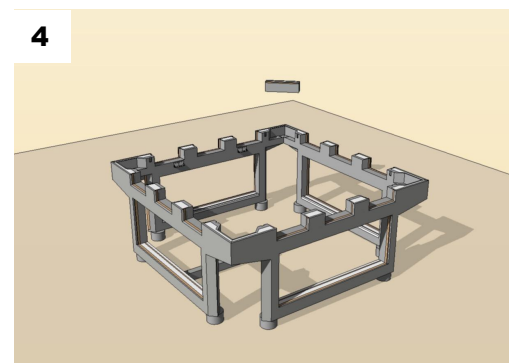


*Starkt stomme
Full av energi*

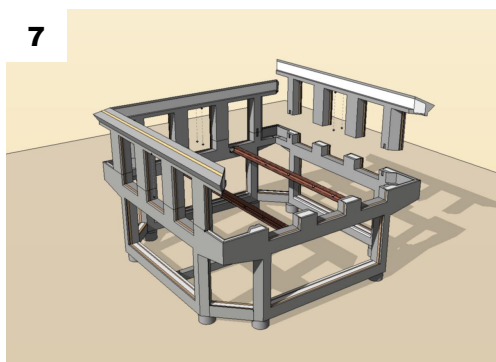
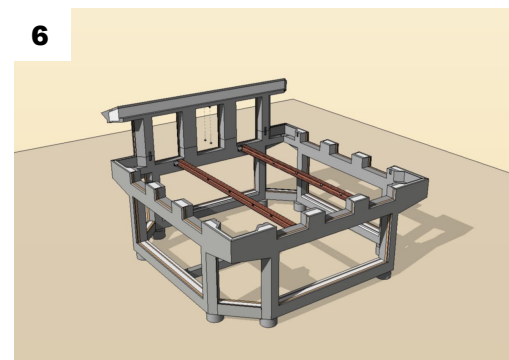


Stommen består av
endast 4 olika
elementtyper
(+ en mindre passbit):

2 för väggarna,
2 för taket,

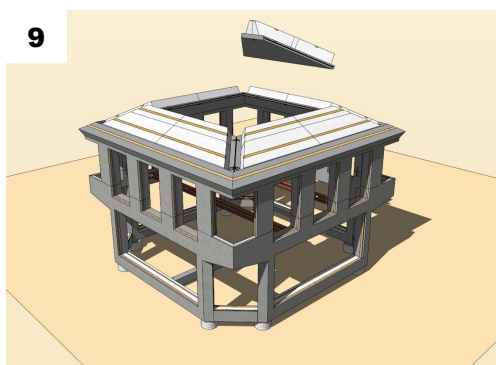
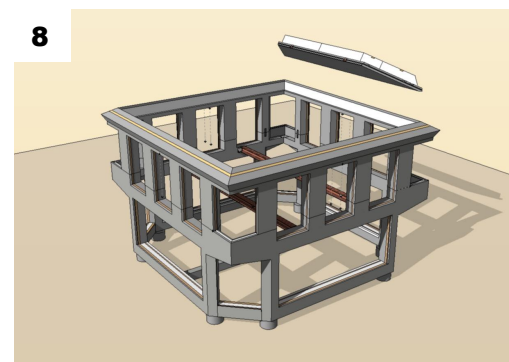


Snabbt montage -
2 dagar + halv dag
för mjukfogning.



De 8 takelementen
monteras med hjälp
av 2 special-
konstruerade
justerbara stämp
(ej på bild)

Stommen okänslig
för regn, snö och
orkanvindar



Idé och utveckling
Arkitekt SAR/MSA
Ola Torrång
otark@otark.se

